

Перв. примен.

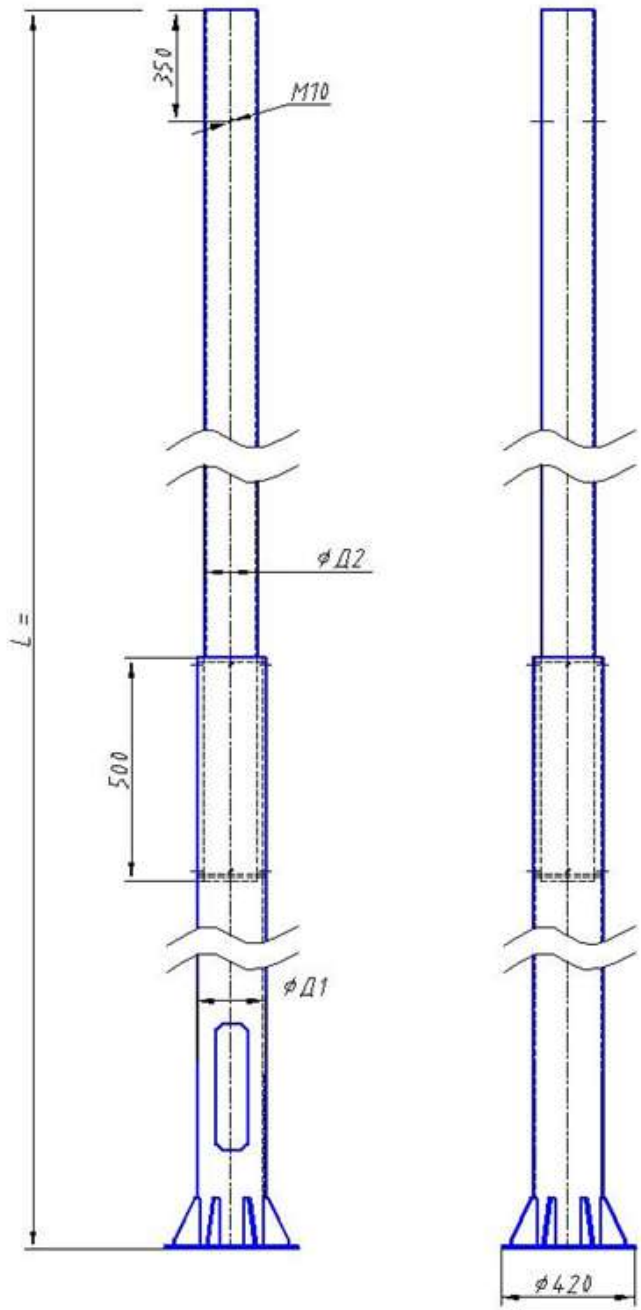
Справ. №

Изм. №, дата

Изм. №, дата

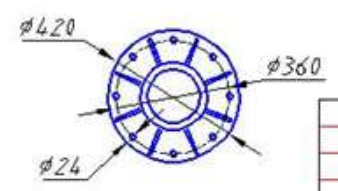
Изм. №, дата

Изм. №, дата



обозначение	вес	Д1	Д2	L
СФ-300-8,0-02-ц	340кг	φ219мм	φ159мм	8000мм
СФ-400-8,0-02-ц	362кг	φ219мм	φ168мм	8000мм
СФ-700-8,0-02-ц	440кг	φ273мм	φ219мм	8000мм
СФ-300-8,5-02-ц	352кг	φ219мм	φ159мм	8500мм
СФ-400-8,5-02-ц	362кг	φ219мм	φ168мм	8500мм
СФ-700-8,5-02-ц	462кг	φ273мм	φ219мм	8500мм
СФ-300-9,0-02-ц	360кг	φ219мм	φ159мм	9000мм
СФ-400-9,0-02-ц	390кг	φ219мм	φ168мм	9000мм
СФ-700-9,0-02-ц	490кг	φ273мм	φ219мм	9000мм
СФ-400-11,0-02-ц	580кг	φ219мм	φ168мм	11000мм
СФ-700-11,0-02-ц	640кг	φ273мм	φ219мм	11000мм

покрытие:
горячее цинкование - 60...200мкм



Изм. Лист					Опора силовая фланцевая		
Изм.	Лист	№ докум.	Подп.	Дата	Опоры - СФ		
					Лит.	Масса	Масштаб
					Лист	Листов	