

Наименование ВП	Длина прямка L, мм	Ширина прямка, мм	Высота прямка Н, мм
ВП25.20	2510	2030	600

Уголок 90x90x7
обрамление по всему
периметру прямка

В (1 : 10)

Арматура $\phi 12$ шаг 300мм
обрамление по всему
периметру прямка

Длина платформы+10мм

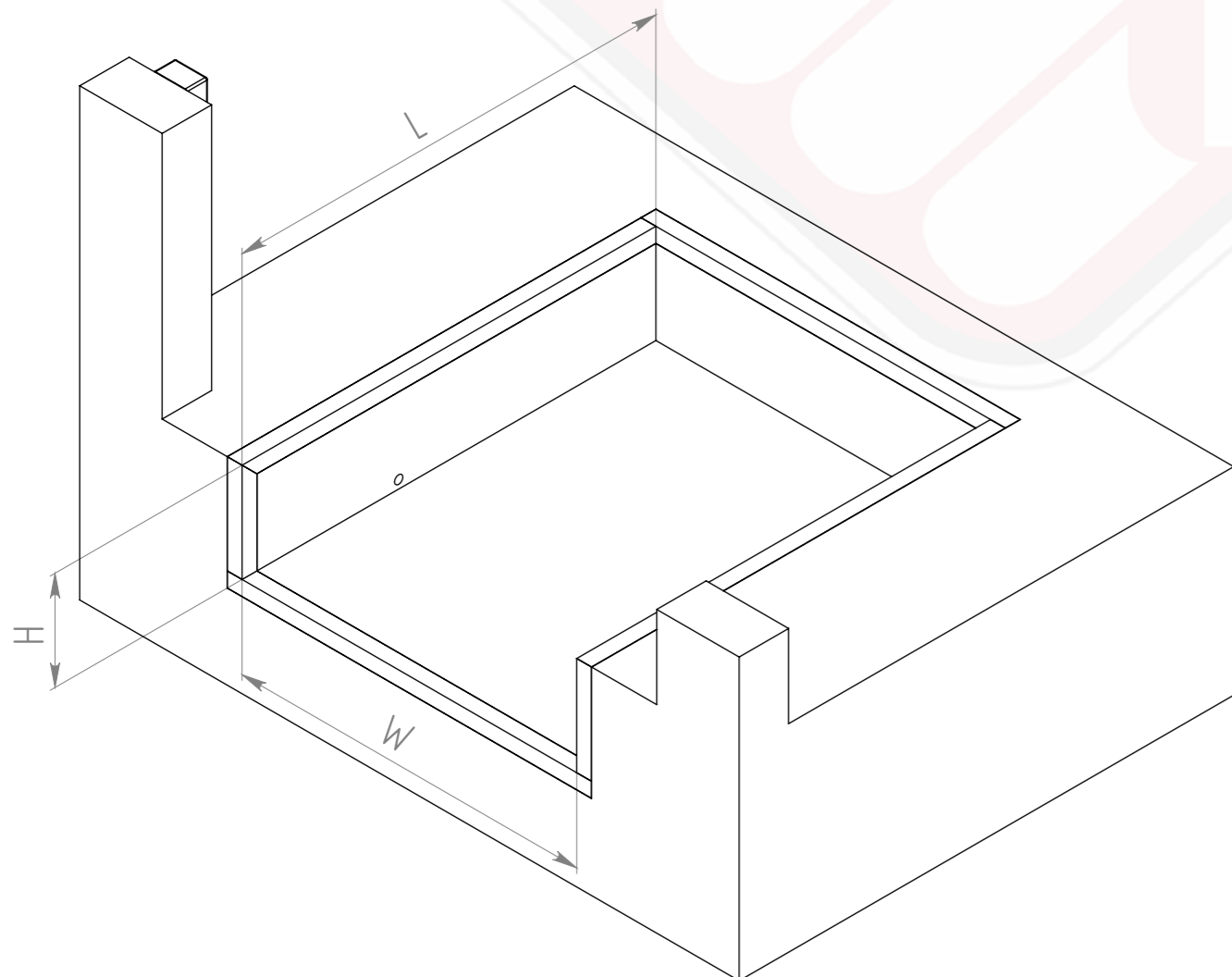
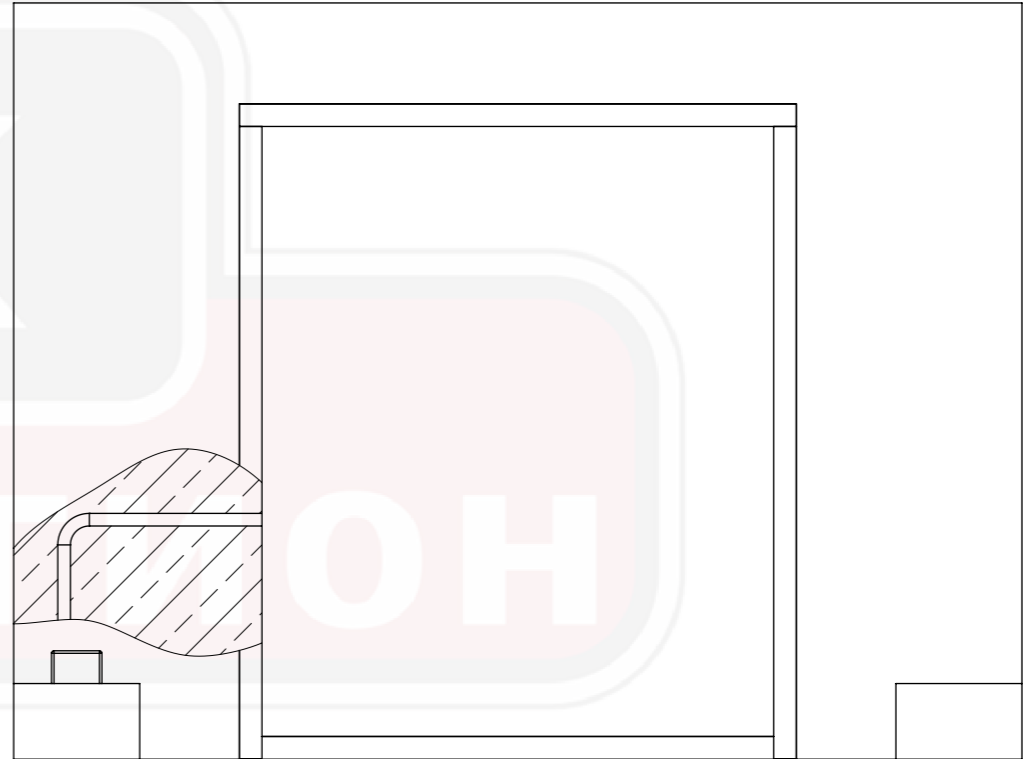
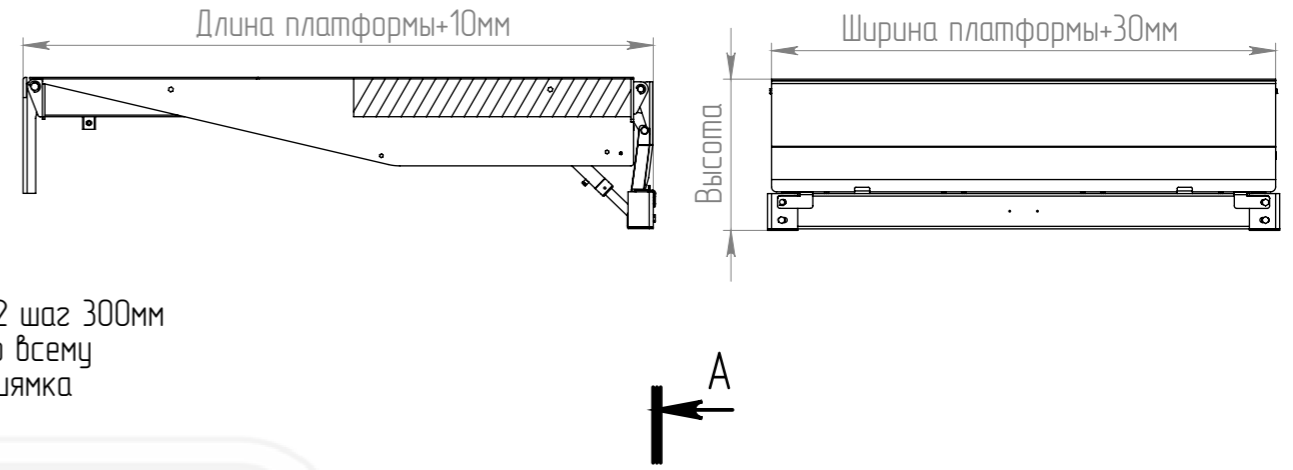
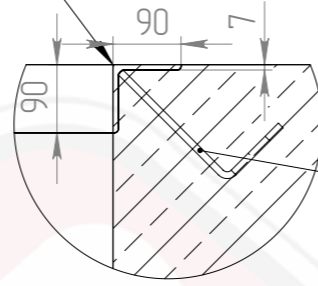
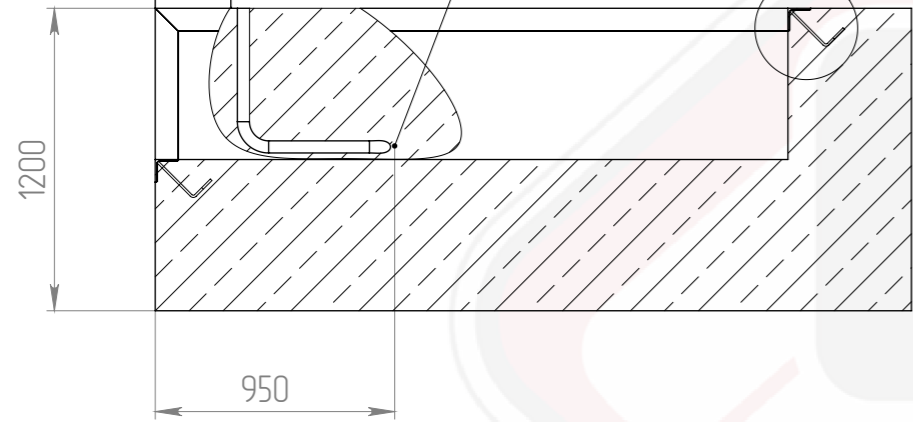
Ширина платформы+30мм

Блок управления, п2.

A-A

п3.

B



- 380 V (3 фазы + нейтраль + земля) подвести к месту установки блока управления уравнительной платформы.
- Необходимо обеспечить место 200x350 мм для установки блока управления уравнительной платформы.
- Проложить гофрированную трубу в бетонной подушке $\phi 50$ мм для подвода электрокабеля к месту установки блока управления

					Строительное задание ВП		
Изм.	Лист	№ докум.	Подп.	Дата	Лит.	Масса	Масштаб
Разраб.							1:30
Проб.					Лист 1	Листов 1	
Т. контр.					Сталепромышленная компания "РЕГИОН"		
Н. контр.							
Утв.							