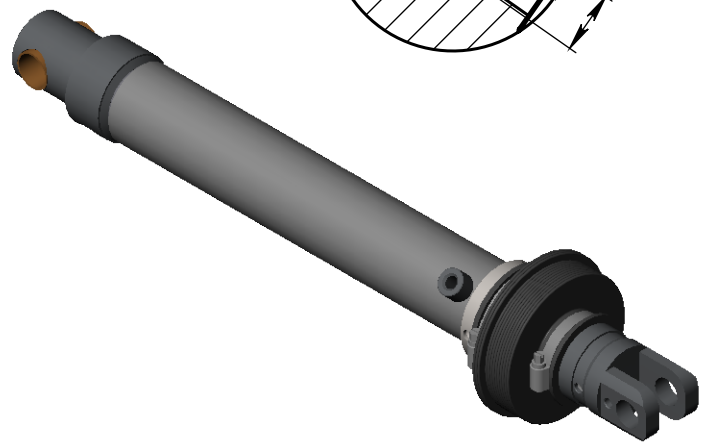
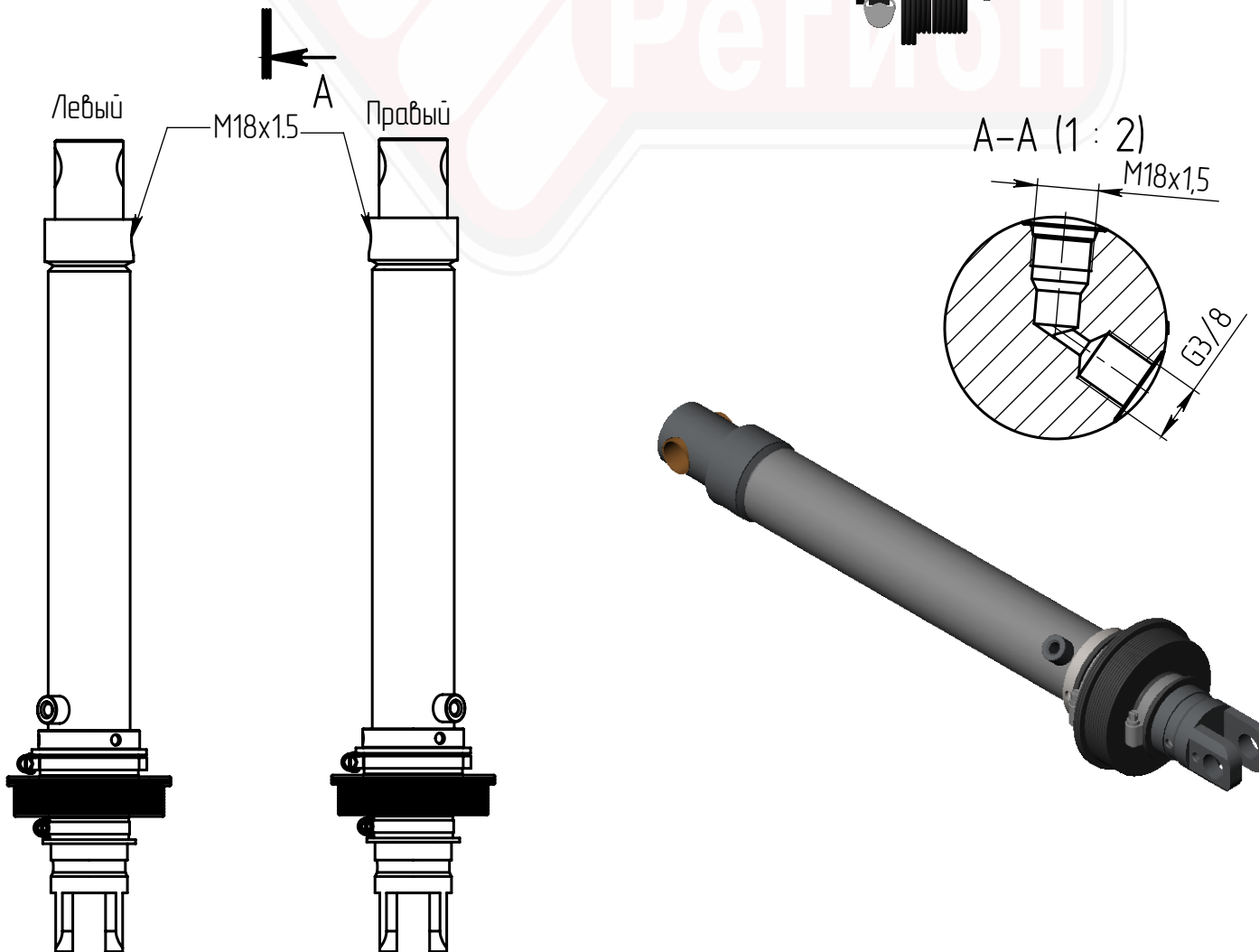
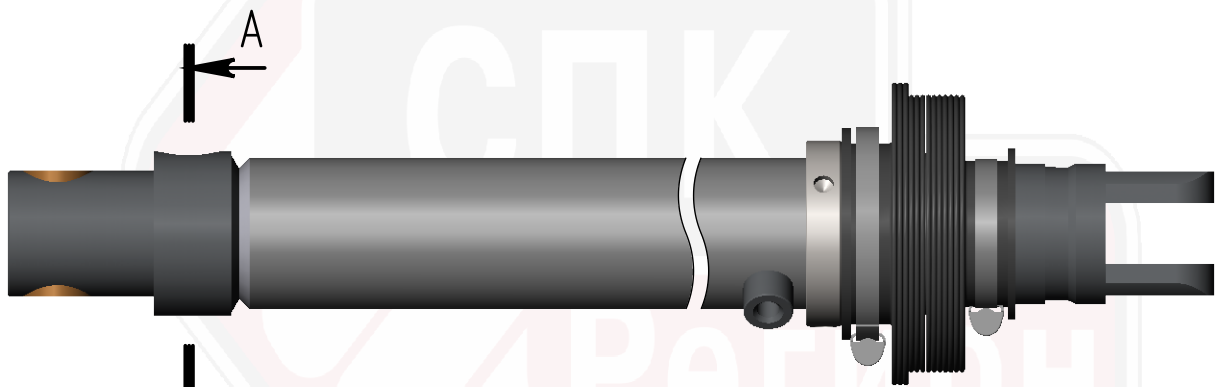
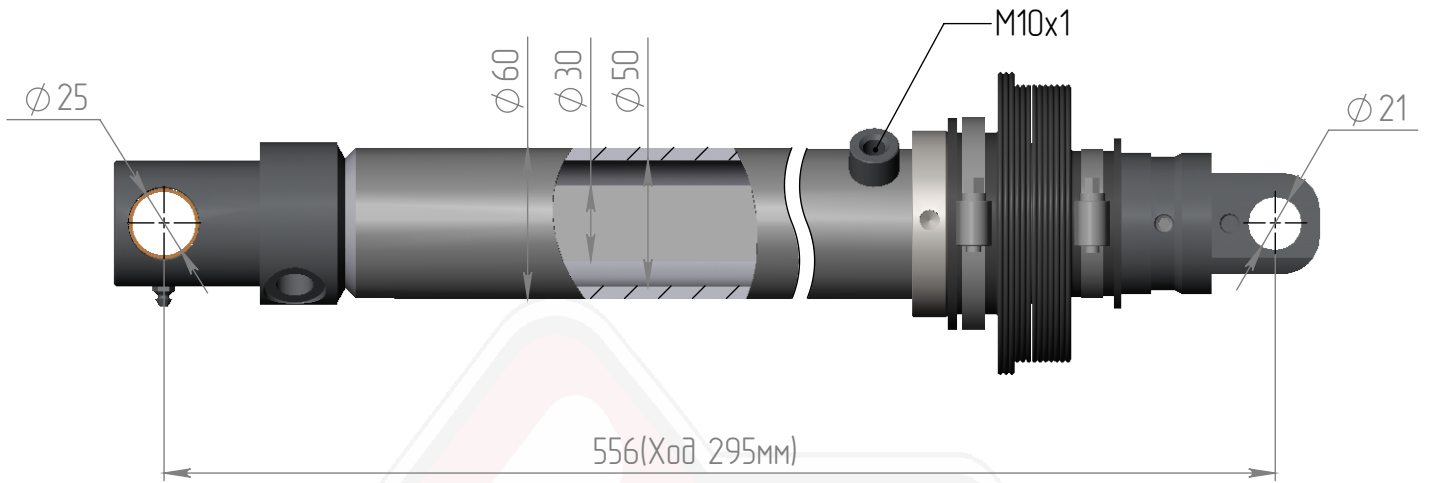


Гидроцилиндр подъема ГЦСР.1150.30Ц.295.0.16



Аналог HACO 1059150H - Гидроцилиндр подъема R $\phi 50/30$ -D-
Аналог HACO 1059149H - Гидроцилиндр подъема L $\phi 50/30$ -D-