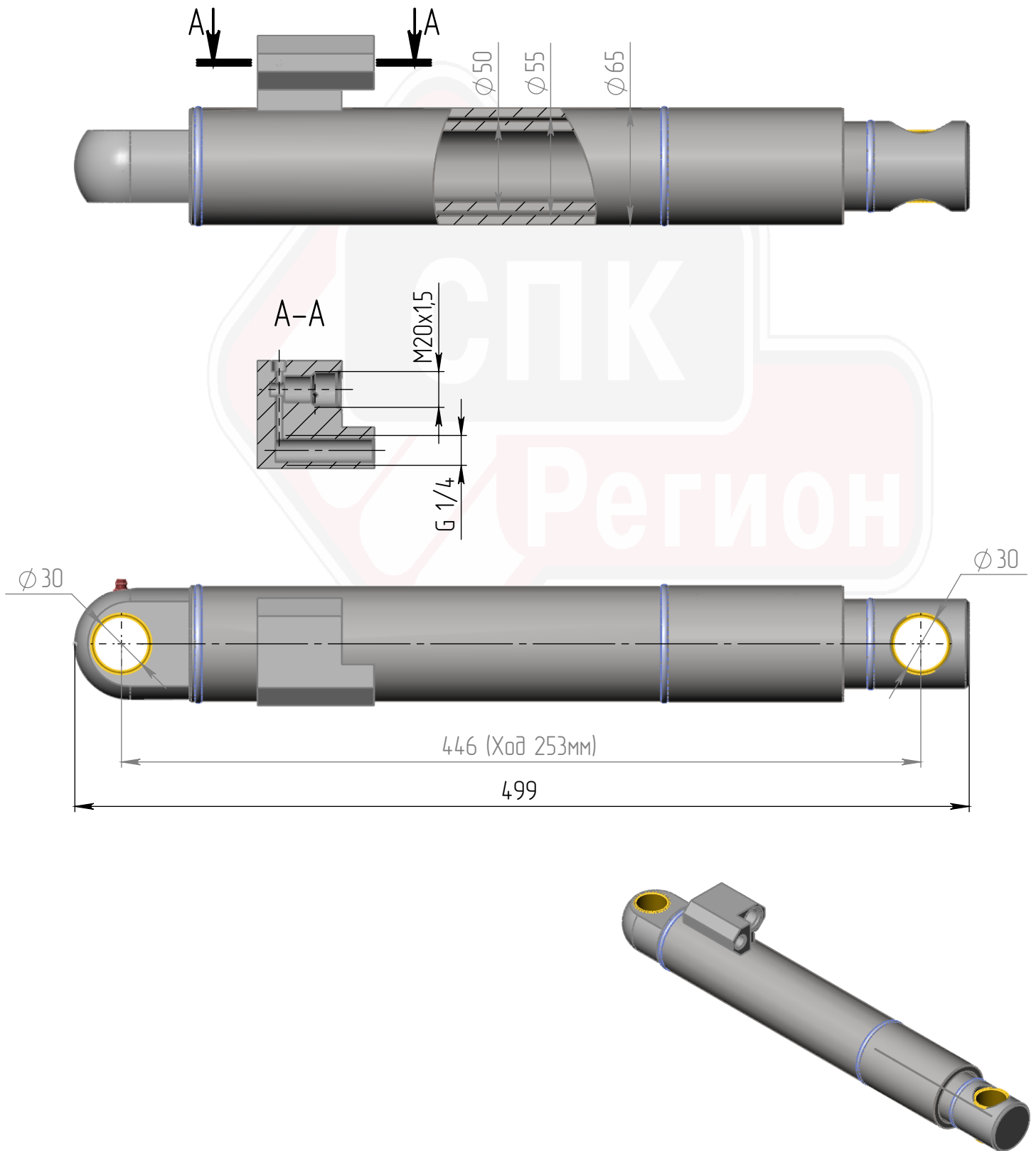


# Гидроцилиндр подъема ГЦСР.2.155.50П.253.446.16



Аналог НАСО 1019546Н – ЦИЛИНДР ПОДЪЁМА  $\phi 50-253$  НР